

## ROHRFEDERMANOMETER NG 1000

### BOURDON-TUBE PRESSURE GAUGE ND 1000

#### Grundauführung:

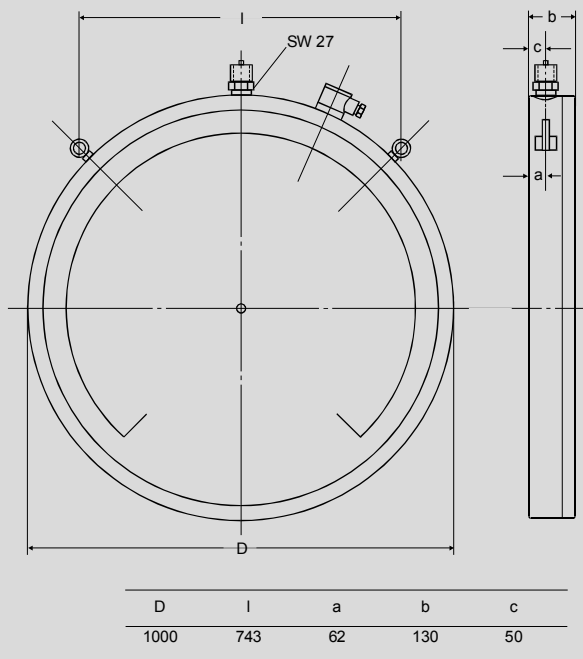
- V 004 Anzeigebereiche...  
 Genauigkeitsklasse: 1,0  
 Skala weiß, Beschriftung schwarz  
 Zeigerausschlag 270°  
 Zeiger zentrisch  
 Rohrfeder: Spezialbronze bzw. Stahl  
 Anschluss: Messing  
 Deckscheibe: Acrylglas  
 Anschluss nach oben, zwei Ösenschrauben  
 V 064 Anschlussgewinde G 1/2"  
 Gehäuse: Aluminium  
 Überrying: Stahl, schwarz beschichtet

#### Sonderausführungen: siehe Rückseite

#### Basic design:

- V 004 Ranges...  
 Accuracy: 1,0 % fsd  
 White dial, black lettering  
 Pointer deflection 270°  
 Pointer centric  
 Bourdon-tube: Special bronze  
 Socket: Brass  
 Window: Acrylic glass  
 Connection on top, two eyebolts  
 V 064 Connection: 1/2" BSP(m)  
 Case: Aluminum  
 Ring: Steel, coated black

#### Variations: see back side



Gewicht ca. 30 kg · Maße in mm  
 Weight appr. 30 kg · Dimensions in mm



Bild ähnlich – Image similar

**Sonderausführungen:**

- V 022 Explosionsdeckel
- V 032 Rote Marke bei...
- V 038 Feinere Teilung
- V 040 Sonderteilung
- V 042 Innenbeleuchtung
- V 043 Zweiseitige Anzeige
- V 044 Befestigungswinkel für Wandmontage
- V 050 Werk aus Edelstahl
- V 065 Sondergewinde
- Z 521 Drosselschraube

**Weitere Sonderausführungen: auf Anfrage****Variations:**

- V 022 Blow-out disc
- V 032 Red marking at...
- V 038 Fine graduation
- V 040 Special graduation
- V 042 Interior light
- V 043 Mirror-backed scale
- V 044 Connection angle for wall mounting
- V 050 Movement st. steel
- V 065 Special thread
- Z 521 Throttle screw

**Additional variations: on request**